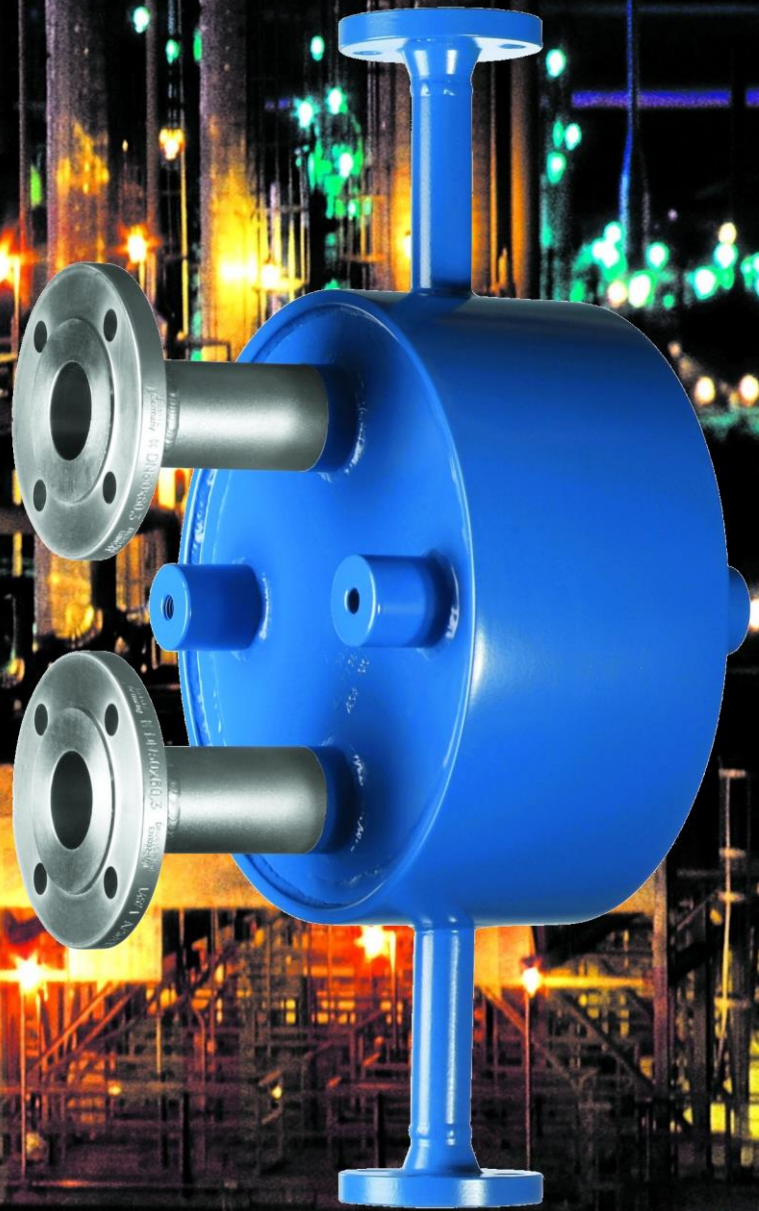


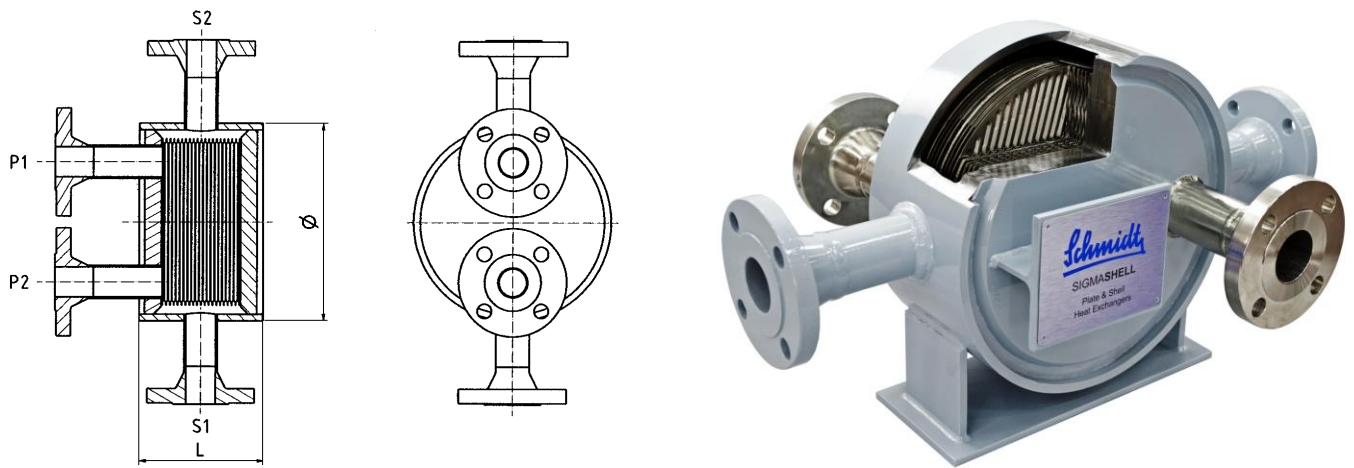
Schmidt



SIGMASHELL
Échangeurs
de chaleur
à plaques

API HEAT
TRANSFER 

PERFORMANCE IS EVERYTHING



SIGMASHELL	SP 3	SP 5	SP 7	SP 9	SP 12
S1, S2	DN 20 – 100	DN 25 - 250	DN 50 - 350	DN 50 - 450	DN 50 – 600
P1, P2	DN 50	DN 100	DN 150	DN 200	DN 300
Ø [mm]	360	610	890	1.100	1.400
L [mm]	à partir de 150 (en fonction du nombre de plaques et la pression)				bis 2.400
Surface [m ²]	1,5 bis 30	jusqu'à 100	jusqu'à 320	jusqu'à 500	jusqu'à 700

- Échangeurs de chaleur à plaques, soudés au laser, pour le traitement thermique de liquides, de vapeurs et de gaz.
- Surface de transfert de chaleur jusqu'à 700 m² en une seule unité.
- Utilisable dans tous les secteurs industriels, par exemple chimie, pétrochimie, pharmacie, extraction de pétrole et de gaz, production d'énergie/ de bio-énergie, fabrication de papier et d'acier.
- Limites d'utilisation
 - Pressions de service : du vide à 150 bars
 - Températures de service de -200 °C à +550 °C
 - Viscosités jusqu'à 8 000 mPa s
- Livrable avec plaques dans tous les matériaux courants.
- Formes de construction des boîtiers : entièrement soudés ou pouvant être ouverts sur un ou deux côtés.
- Possibilité de configurations à plusieurs passes sur côté plaques ou côté boîtier.
- Construction de l'appareil à courant parallèle, à contre-courant et à courant croisé.
- Différentes caractéristiques thermodynamiques, utilisant le matriçage éprouvé en arête de poisson, avec géométrie des écartements entre les plaques thermodynamiquement et hydrauliquement dure et souple.