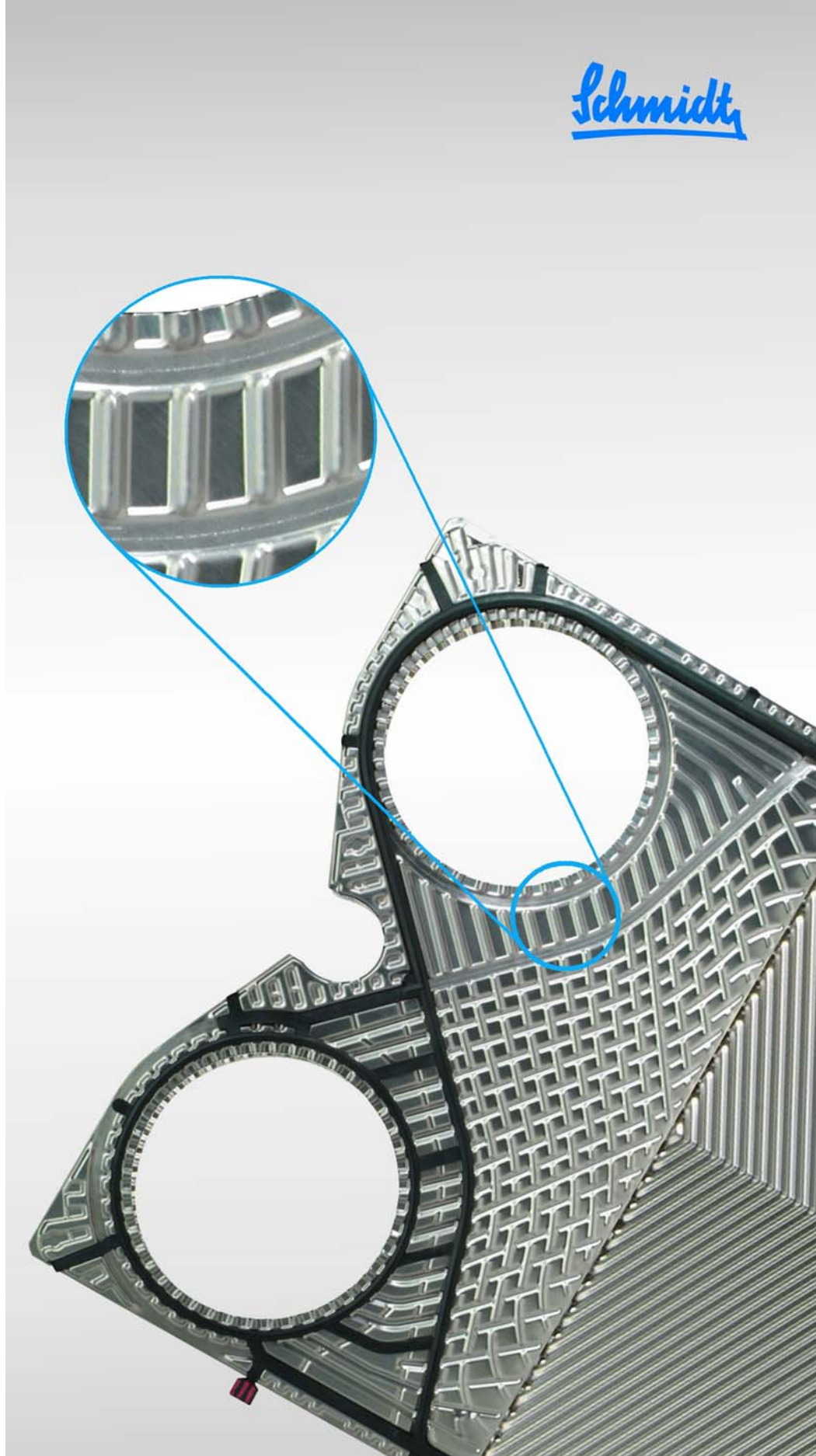


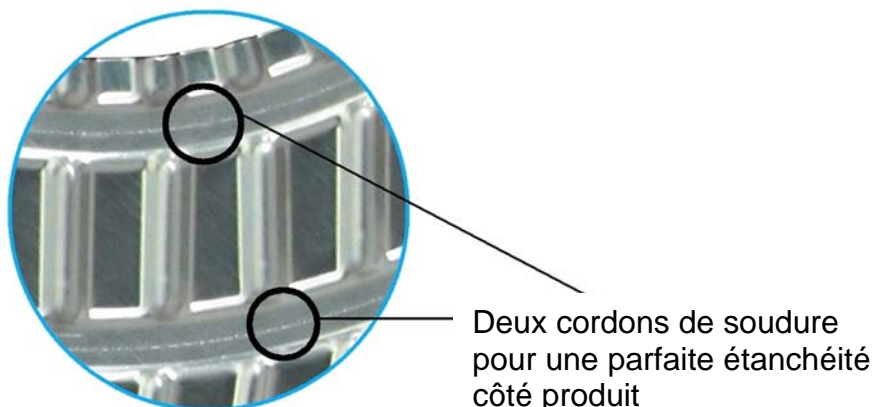
Schmidt

ECHANGEUR DE
CHALEUR A
PLAQUES
SOUDEES PAR
MODULES
SIGMADUAL



API Heat Transfer
PERFORMANCE IS EVERYTHING

SIGMADUAL



- Ensemble de plaques **SIGMADUAL** de conception nouvelle, soudées deux à deux, pour le traitement thermique de fluides critiques.
- L'étanchéité du canal côté produit est assurée par un cordon de soudure laser. Des joints annulaires spécifiques permettent le passage sécurisé du produit entre deux modules
- Côté service, l'étanchéité est réalisée de manière classique à l'aide d'un joint élastomère. Le passage entre deux canaux est étanchéifié par un cordon de soudure au laser.
- Pour une sécurité de fonctionnement accrue, un double cordon de soudure assure l'isolation du produit.
- La structure modulaire offre une grande flexibilité. La possibilité de remplacer ou d'ajouter des modules **SIGMADUAL** permet une adaptation optimale à diverses conditions d'utilisation.
- La technologie **SIGMADUAL** est particulièrement adaptée aux contraintes rencontrées dans la réfrigération industrielle, étant spécifiquement développée pour tous procédés industriels nécessitant une sécurité maximale.
- Modules déclinables en divers matériaux pour les plaques et les joints.
- Les échangeurs **SIGMADUAL** peuvent être fabriqués au choix selon les normes PED ou ASME Sec. VIII Div. 1 UG-11(c).

Gamme disponible :

	DN	Pression de Service max. / MAWP			Température de Design	
		Aciers inox.	Alliages nickel	Alliages titane	min.	max.
	[-]	[bar]	[bar]	[bar]	[°C]	[°C]
SIGMADUAL M 25	DN100	30	28	25	-30	200
SIGMADUAL M 35	DN100	30	28	25	-30	200
SIGMADUAL M106	DN200	30	28	25	-30	200
SIGMADUAL M136	DN200	30	28	25	-30	200
SIGMADUAL M156	DN350	30	28	25	-30	200
SIGMADUAL M229	DN350	30	28	25	-30	200

04/2012